

B

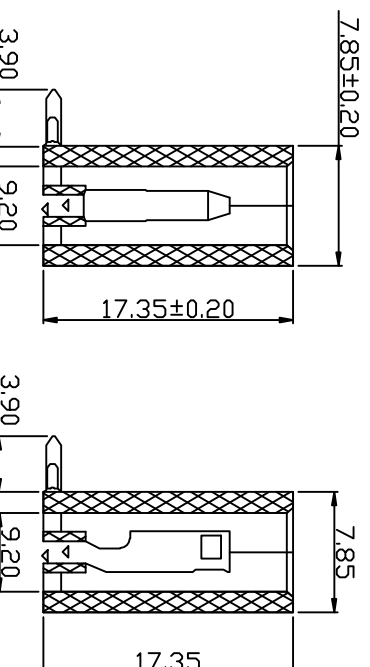
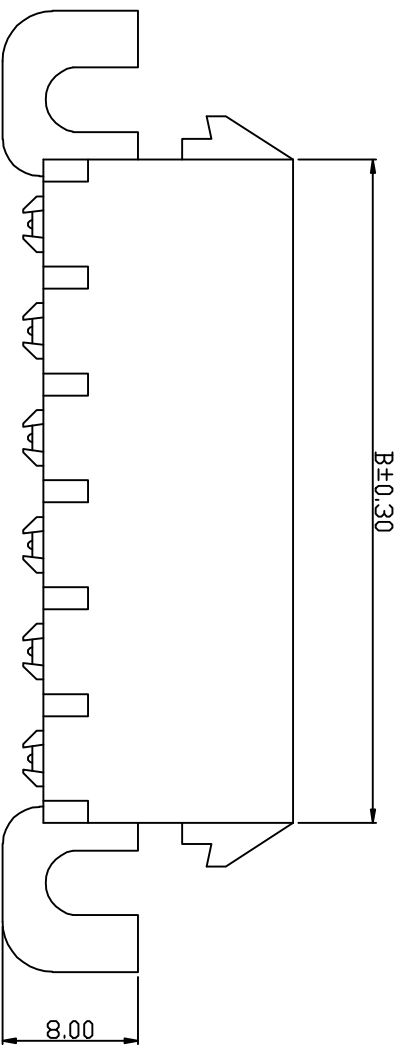
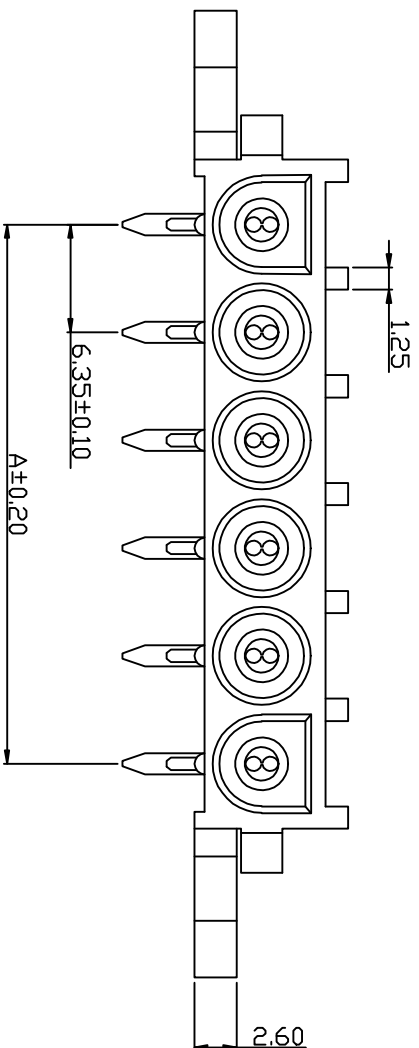
C

E

公差表

REV	ECN NO	LOCATIONS	DESCRIPTION	DATE	CHANGER
A			新版本	2016-06-12	李国常

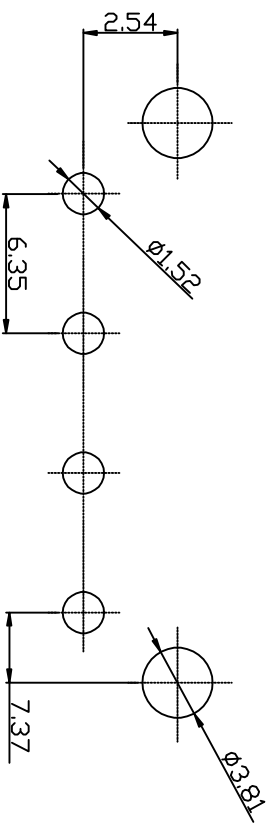
4



Part No	Dimensions (mm)	
	A	B
W6352RG-02	6.35	14.10
W6352RG-03	12.70	20.45
W6352RG-04	19.05	26.80
W6352RG-05	25.40	33.15
W6352RG-06	31.75	39.50
W6352RG-08	44.45	52.20

TYPE 1

TYPE 2



P.C.B LAYOUT

KLT 深圳市康利通电子科技有限公司

TOLERANCE

0±0.30

.0±0.25

.00±0.20

.000±0.015

VER No SIZE

A A4

TITLE	成品规格图	
CHECKED BY	DATE	SCALE
DRAWN BY	UNIT:mm	SCALE
PART NO	UNIT:mm	SCALE
DATE	2016-06-12	1:1
SCALE	1:1	VER No
UNIT:mm	UNIT:mm	SIZE
PART NO	W6352RG-NP	SIZE
李国常	李国常	SIZE

B

C

D

E

F

4