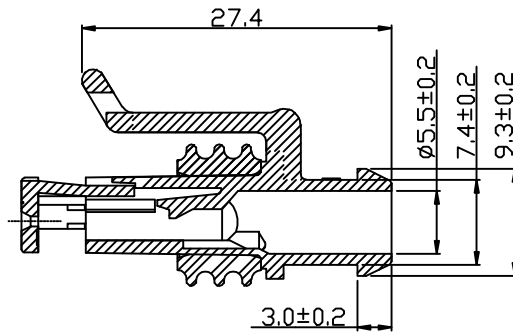
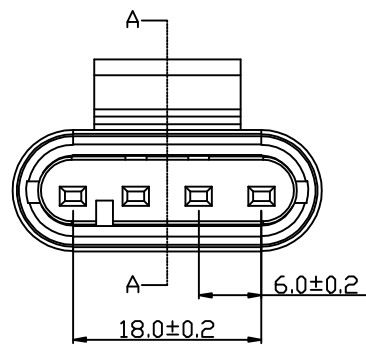
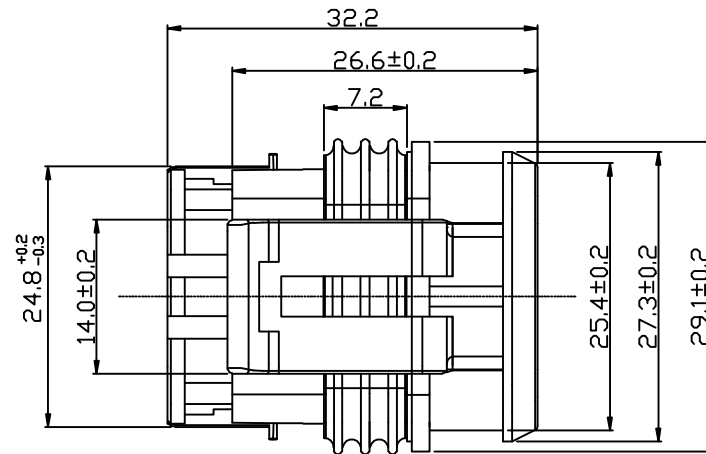
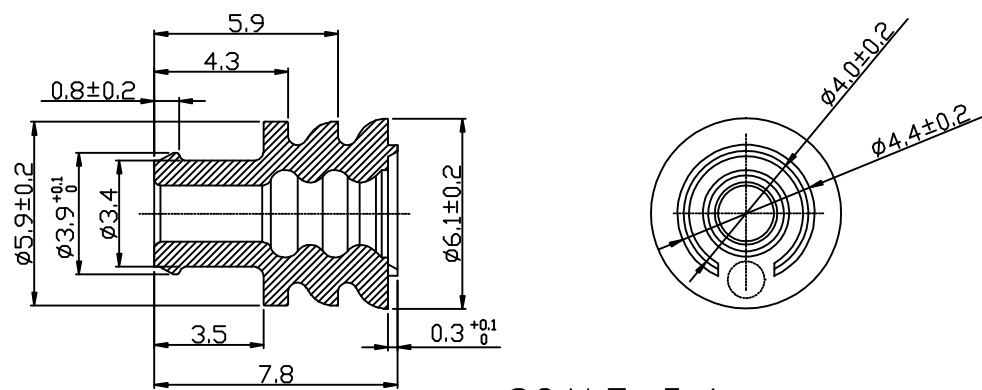
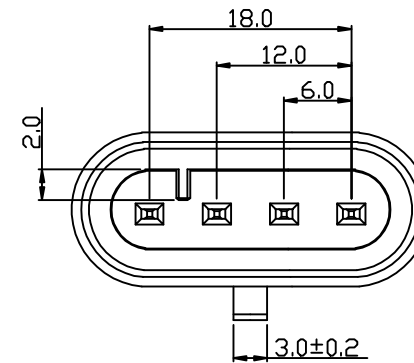


版次: 1.0



SECTION A-A



SCALE 5:1

防水堵 KF-611

未标尺寸公差表 GB/T14486-MT6-B

尺寸范围	尺寸公差	尺寸范围	尺寸公差
0~3	±0.23	>24~30	±0.45
>3~6	±0.26	>30~40	±0.50
>6~10	±0.29	>40~50	±0.57
>10~14	±0.33	>50~65	±0.65
>14~18	±0.37	>65~80	±0.74
>18~24	±0.41	>80~100	±0.84

设计	李国常	序号	数量	材料	备注
校对					
审定	林振华			PBT	黑色
客户型号					
第3角画法		标记	更改前数值	标记	更改前数值
更改日期					
产品材料/颜色		产品名称	4P 母端公壳	产品型号	KF-7041-1.5-21
阶段标记		B	图纸编号		
共1页 第1页	比例	1:1	单位	mm	设计日期
					2016-07-05

深圳市康利通电子科技有限公司