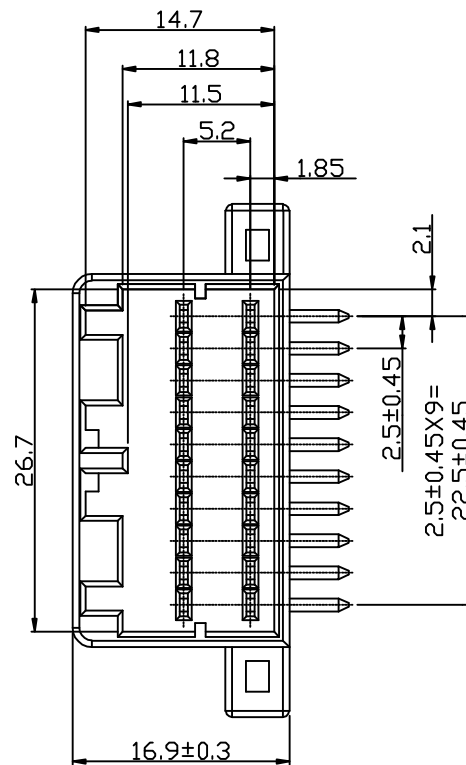
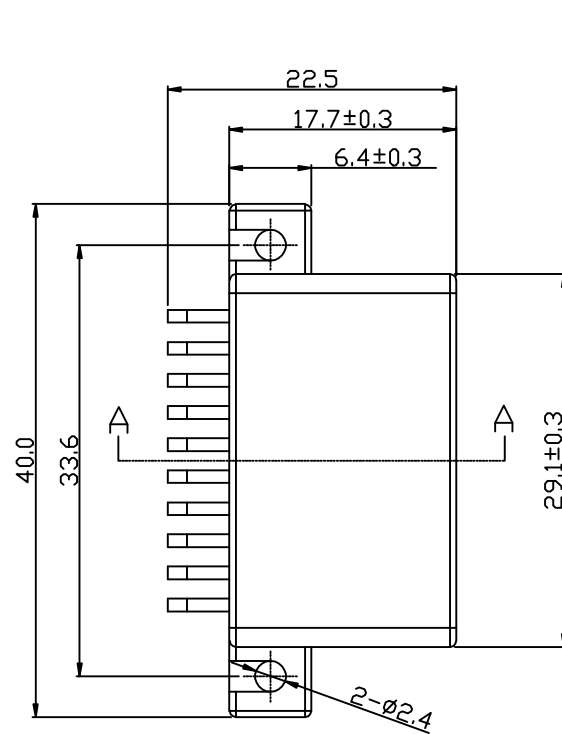
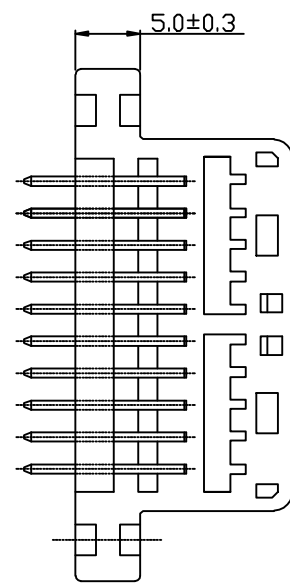
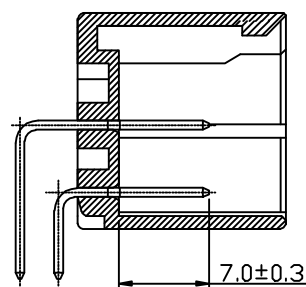
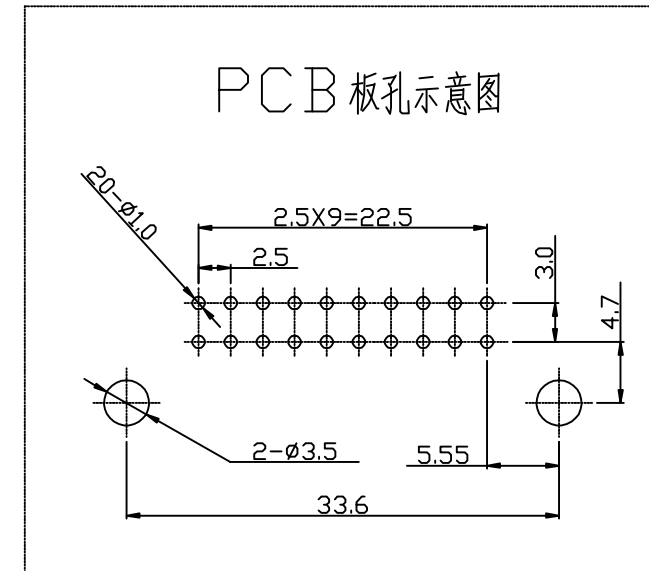


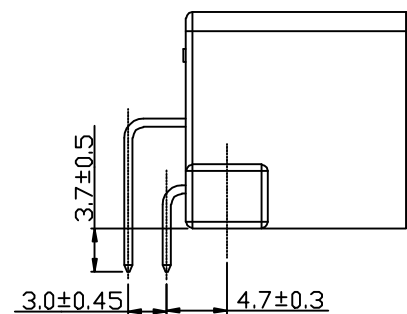
版次: 1.0



尺寸	A	B	C	D	E
1-6	0.03	0.05	0.08	0.10	0.15
6-18	0.05	0.08	0.10	0.15	0.20
30-50	0.08	0.10	0.15	0.20	0.25
30-50	0.10	0.15	0.20	0.25	0.30
50-80	0.15	0.20	0.25	0.35	0.50



A-A



技术要求

1. 未注公差尺寸按 (GB/T14486-MT6-B) 制定;
2. 表面光滑、无明显损伤、无缺料;
3. 插针在针座内的固定力 $\geq 40N$
4. 所配插针为: CZ6036/CZ6037;
5. 插针折弯后无明显参差不齐, 落差 $\leq 0.3mm$ ;
6. 标注 '☆' 为关键特性, 标注 '◇' 为重要特性;

设计	李国常	序号	3	数量		材料	PA66	颜色	黑色	备注	
校对			2								
审定	林振华		1								
客户型号											
第3角画法		标记		更改前数值		标记		更改前数值		更改日期	
产品材料/颜色		产品名称	20P弯针		产品型号	KF7201-1.2-2-10AW					
KT 深圳市康利通电子科技有限公司		阶段标记	B		图纸编号						
共1页 第1页		比例	1:1		单位	mm		设计日期	2016-08-18		