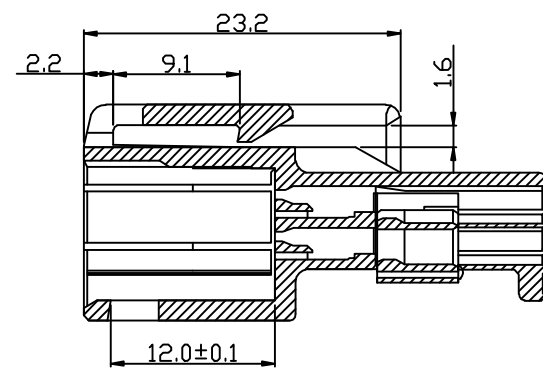
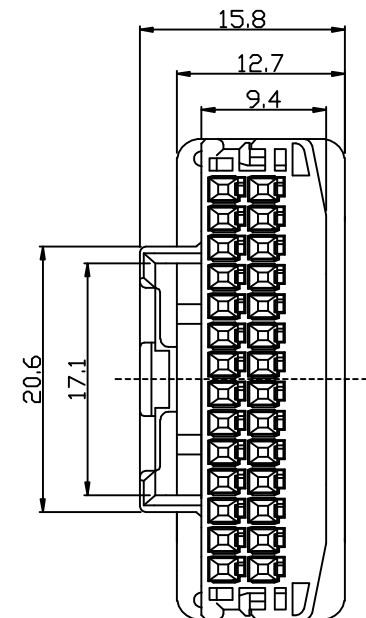
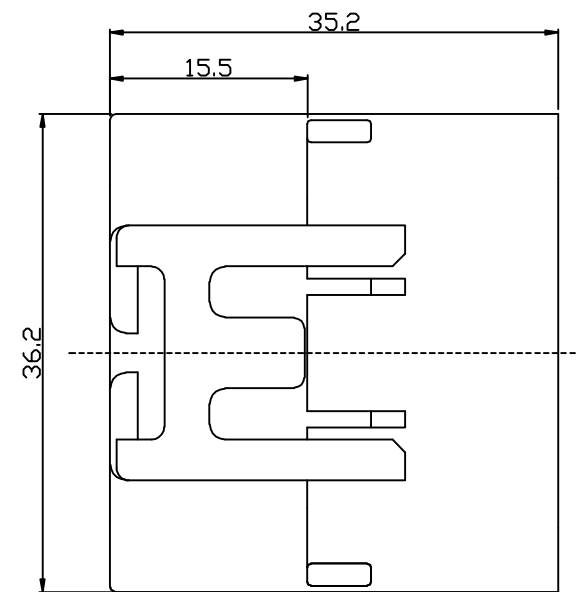
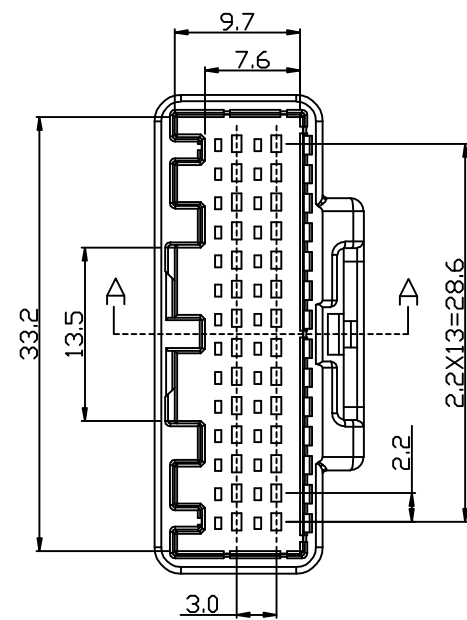


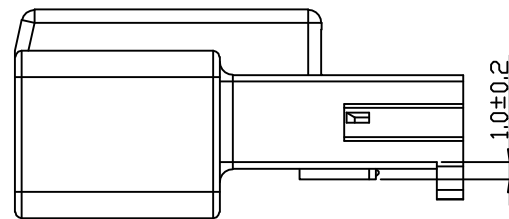
版次: 1.0

未标尺寸公差表 GB/T14486-MT6-B

尺寸范围	尺寸公差	尺寸范围	尺寸公差
0~3	±0.23	>24~30	±0.45
>3~6	±0.26	>30~40	±0.50
>6~10	±0.29	>40~50	±0.57
>10~14	±0.33	>50~65	±0.65
>14~18	±0.37	>65~80	±0.74
>18~24	±0.41	>80~100	±0.84



A-A



技术要求

1. 未注公差尺寸按 (GB/T14486-MT6-B) 制定;
2. 表面一致、无明显损伤、飞边、缺料等外观缺陷;
3. 端子在护套内保持力 $\geq 40N$ ;
4. 标注 '☆' 为关键特性, 标注 '◇' 为重要特性;
5. 温度范围:  $-40^{\circ}C \sim +85^{\circ}C$

设计	李国常	3				
校对		2				
审定	林振华	1			PBT	白色
客户型号					材料	备注
第3角画法		标记	更改前数值	标记	更改前数值	更改日期
产品材料/颜色		产品名称	28P 胶壳	产品型号	KF728-TL2.2-S	
KT 深圳市康利通电子科技有限公司		阶段标记	B	图纸编号		
	共1页 第1页	比例	1:1	单位	mm	设计日期