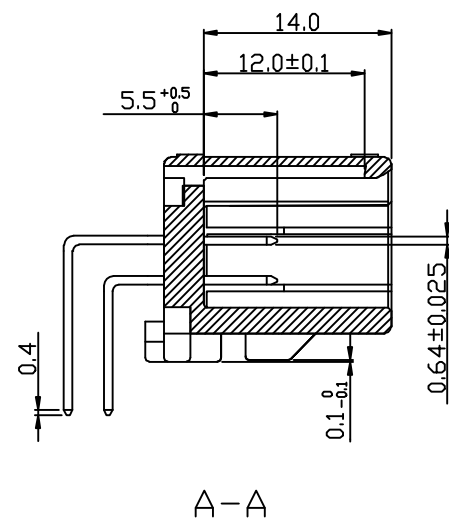
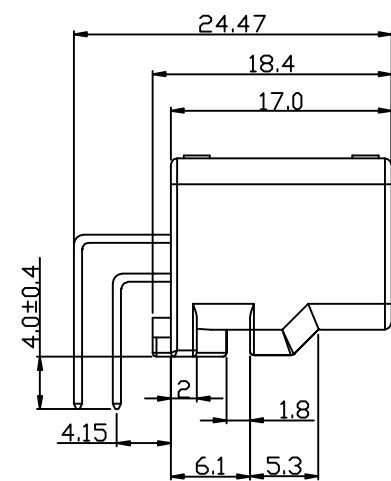
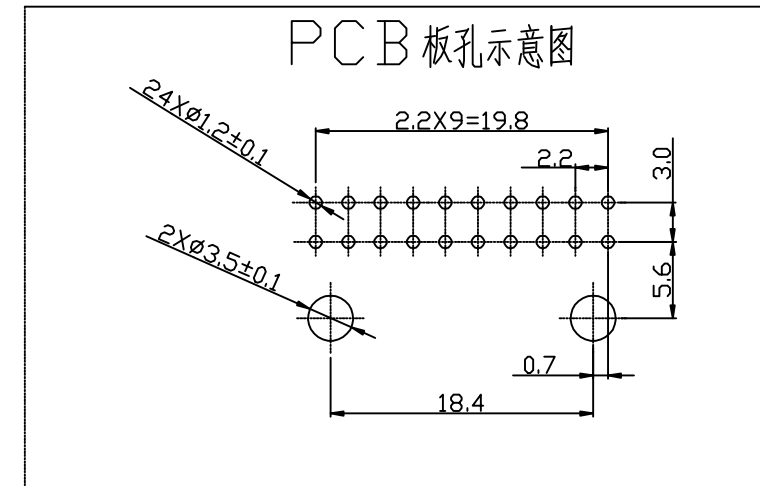
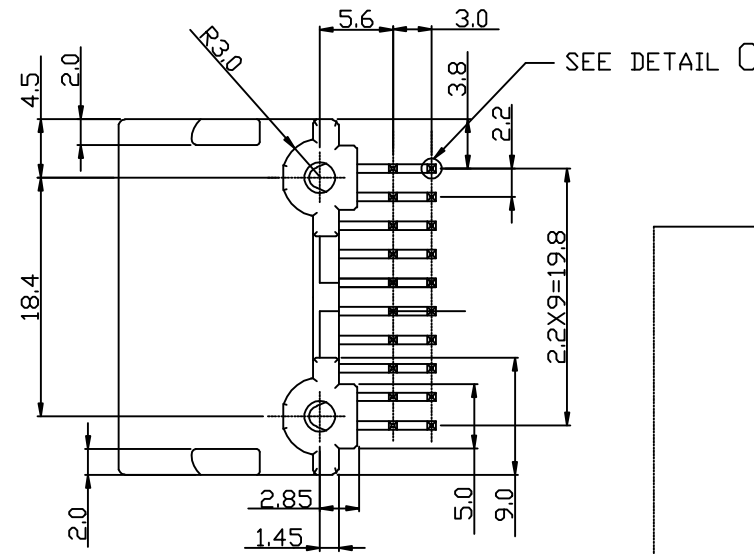
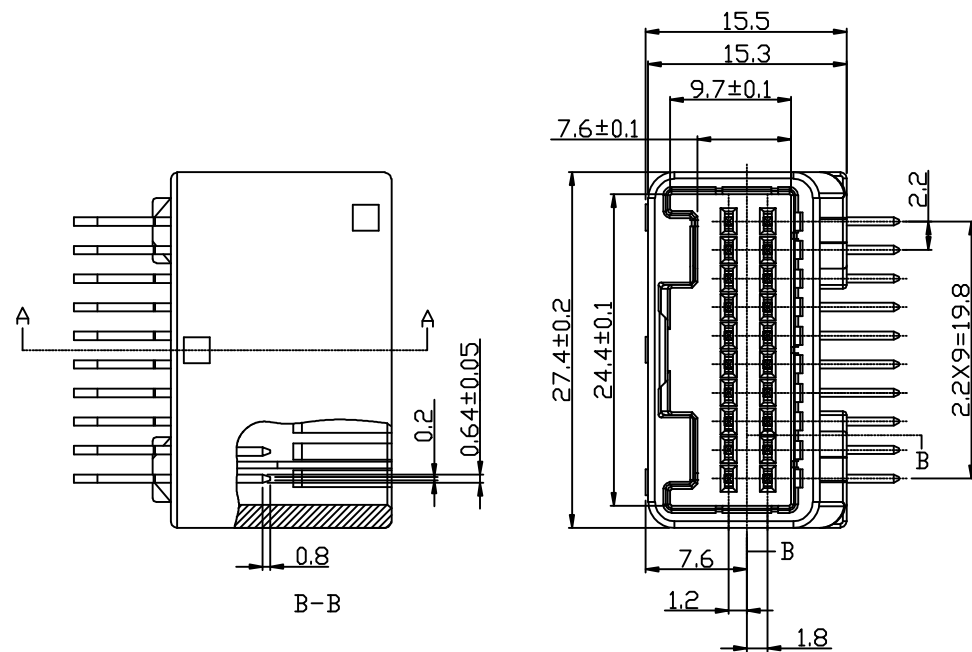
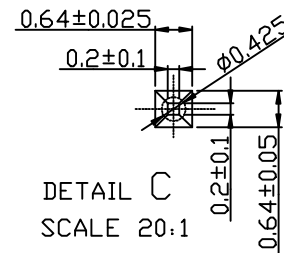


版次: 1.0

未标尺寸公差表 GB/T14486-MT6-B

尺寸范围	尺寸公差	尺寸范围	尺寸公差
0~3	±0.23	>24~30	±0.45
>3~6	±0.26	>30~40	±0.50
>6~10	±0.29	>40~50	±0.57
>10~14	±0.33	>50~65	±0.65
>14~18	±0.37	>65~80	±0.74
>18~24	±0.41	>80~100	±0.84



技术要求

1. 未注公差尺寸按 (GB/T14486-MT6-B) 制定;
2. 表面光滑、无明显损伤、无缺料;
3. 插针在针座内的固定力 $\geq 15N$
4. 所配插针为: CZ6009B/CZ6010B;
5. 插针折弯后无明显参差不齐, 落差 $\leq 0.3mm$

设计	李国常	序号	3	胶壳	CZ6010B	数量	20	材料	H62Y	备注	镀镍锡
校对		序号	2	胶壳	CZ6009B	数量	20	材料	H62Y	备注	镀镍锡
审定	林振华	序号	1	胶壳	针座	数量	1	材料	PBT	备注	白色
客户型号		标记		更改前数值		标记		更改前数值		更改日期	
第3角画法		产品名称	20P弯针		产品型号	KF-TL20P-W					
产品材料/颜色		阶段标记	B		图纸编号						
KT 深圳市康利通电子科技有限公司		共1页 第1页	比例	1:1	单位	mm	设计日期	2016-07-01			