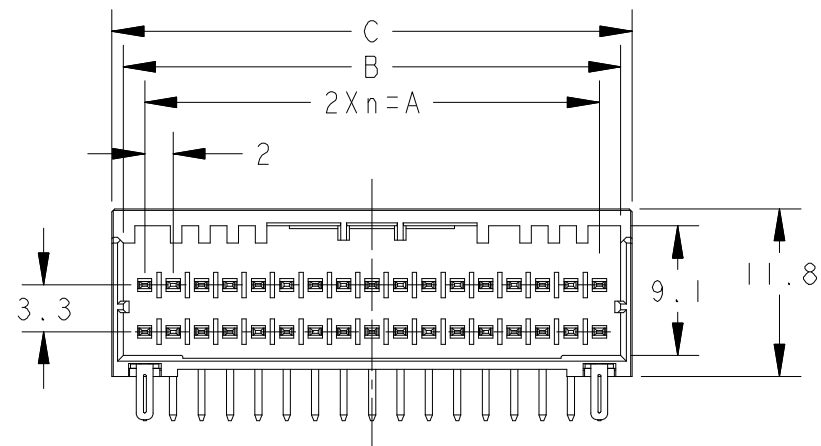
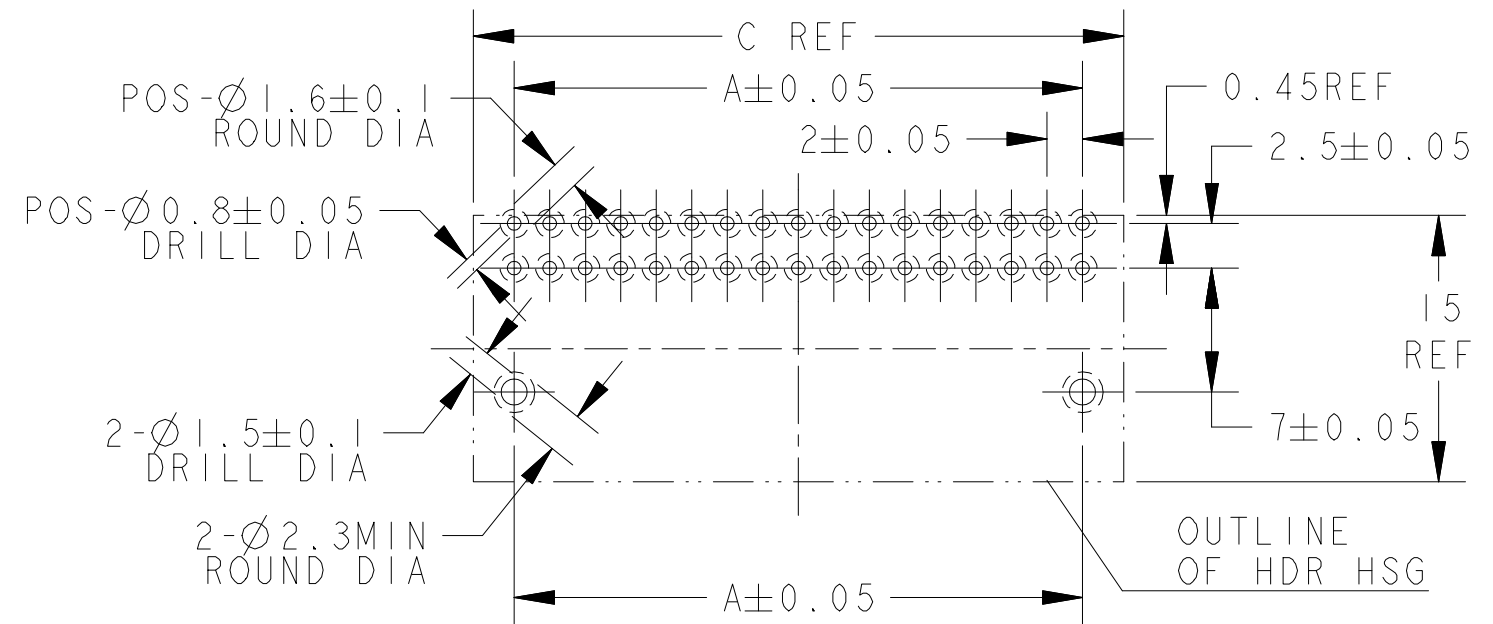
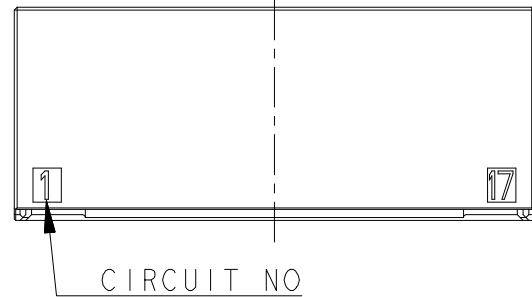
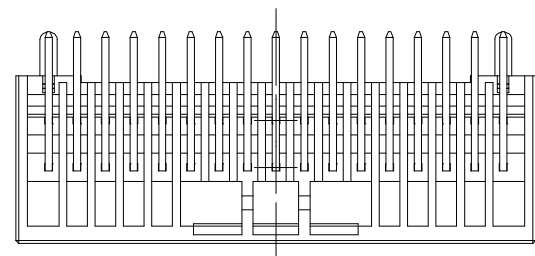


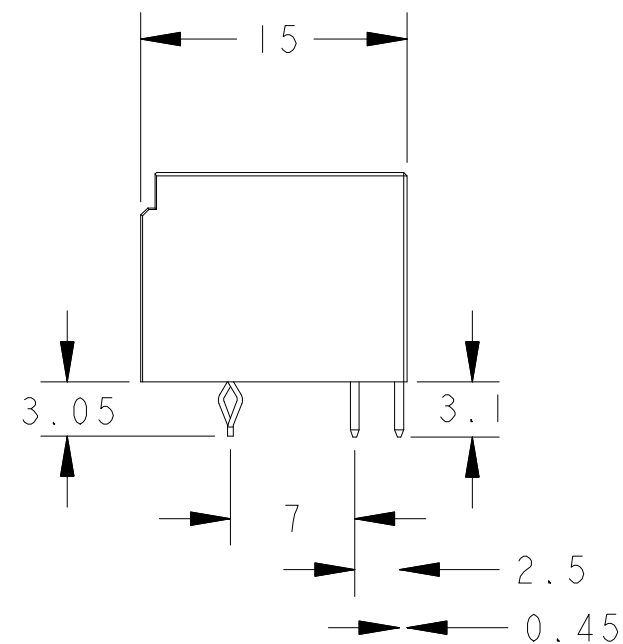
版次: 1.0



PCB板孔位尺寸示意图
PCB板厚度 $1.0 \sim 1.6$ MM ± 0.1

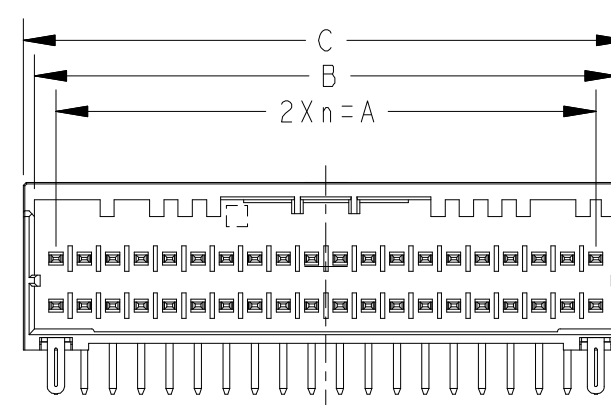
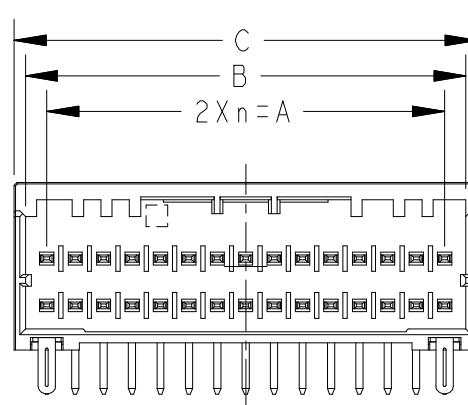
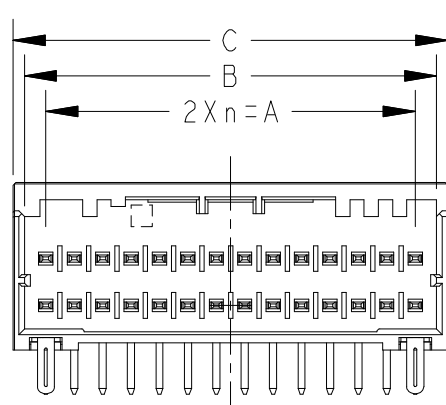
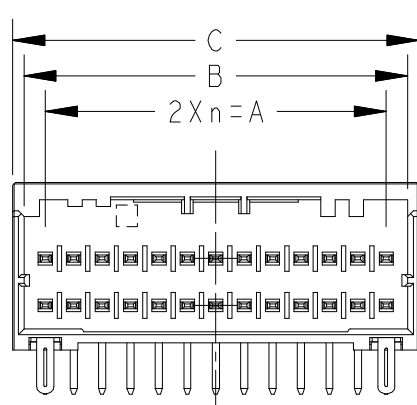
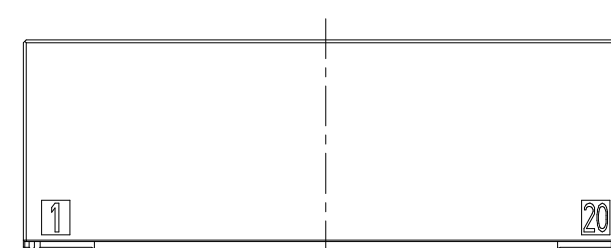
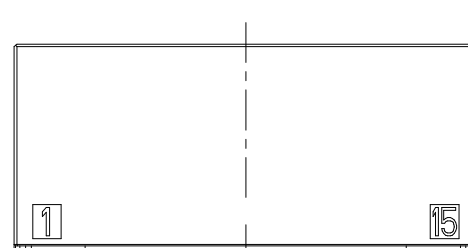
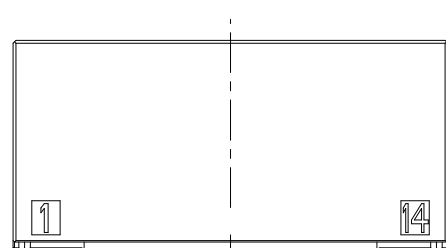
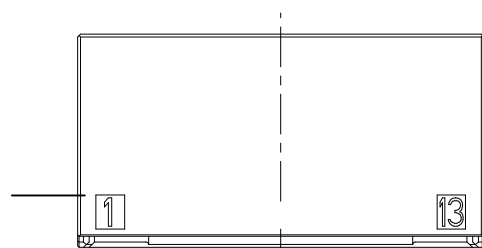
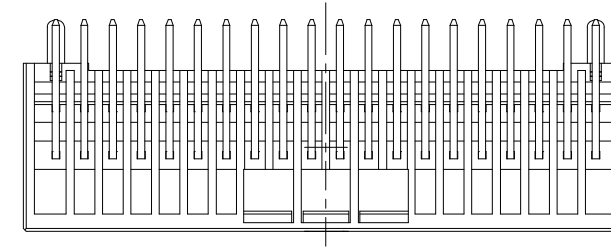
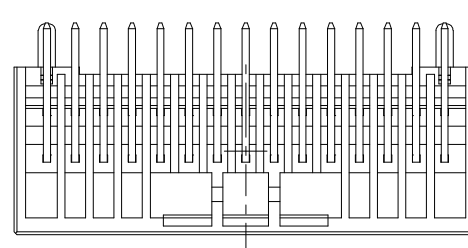
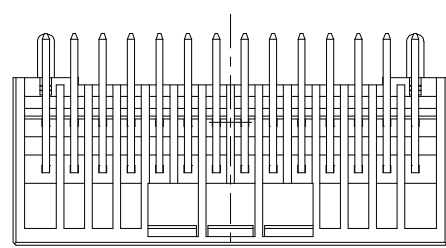
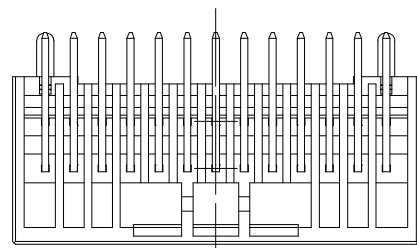
技术要求

- 1、未注公差按尺寸按 (GB/14486-MT6-B) 制定
- 2、表面光滑、无明显刮伤、无缺胶。
- 3、五金表面处理为镀镍锡
- 4、五金件折弯后无明显偏差, 公差为正负 0.3
- 5、插针在针座内的保持力小于或等于 15 N



POS	n	A	B	C	KEY	PART NO
10P	4	8.0	11.0	12.6	X	KF7020-10W-2.0AWG
20P	9	18.0	21.0	22.6	X	KF7020-20W-2.0AWG
22P	10	20.0	25.0	24.6	X	KF7020-22W-2.0AWG
26P	12	24.0	27.0	28.6	X	KF7020-26W-2.0AWG
28P	13	26.0	29.0	30.6	X	KF7020-28W-2.0AWG
30P	14	28.0	31.0	32.6	X	KF7020-30W-2.0AWG
32P	15	32.0	35.0	36.6	X	KF7020-32W-2.0AWG
34P	16	32.0	35.0	36.6	X	KF7020-34W-2.0AWG
40P	19	38.0	41.0	42.6	X	KF7020-40W-2.0AWG
设计	李国常		序号	数量	材料	颜色
校对					PBT-GF	黑色
审定	林振华					
客户型号						
第3角画法		标记	更改前数值	标记	更改前数值	更改日期
产品材料/颜色			产品名称	胶壳	产品型号	KF7020-34W-2.0AWG
深圳市康利通电子科技有限公司			阶段标记	B	图纸编号	
共1页 第1页			比例	1:1	单位	mm
			设计日期	2019-01-13		

版次: 1.0



26PDS KF7020-26W-2.0AW

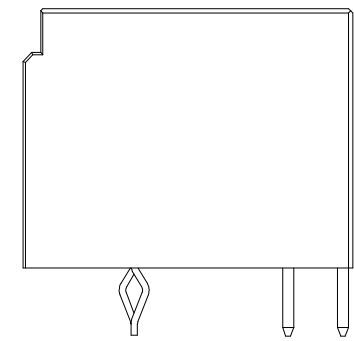
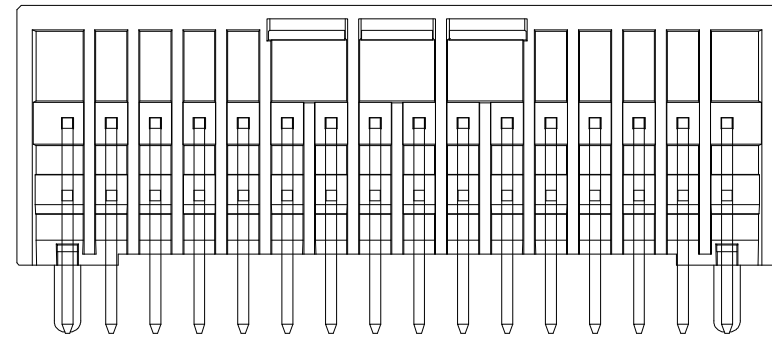
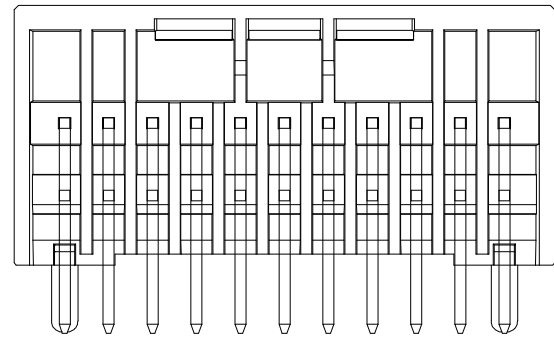
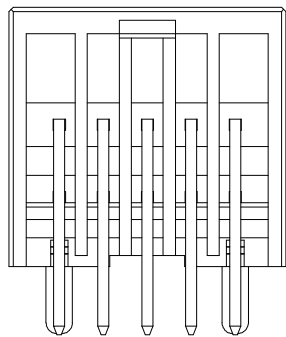
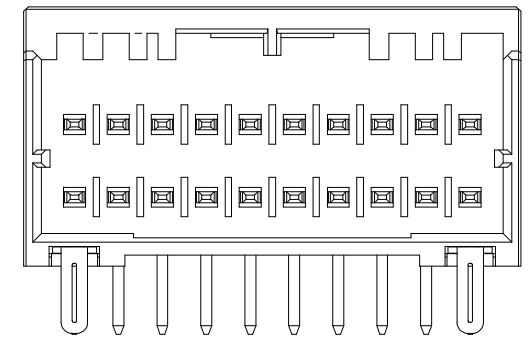
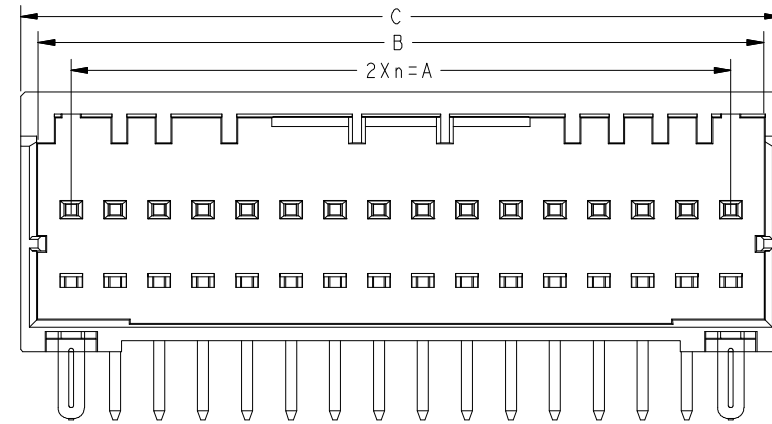
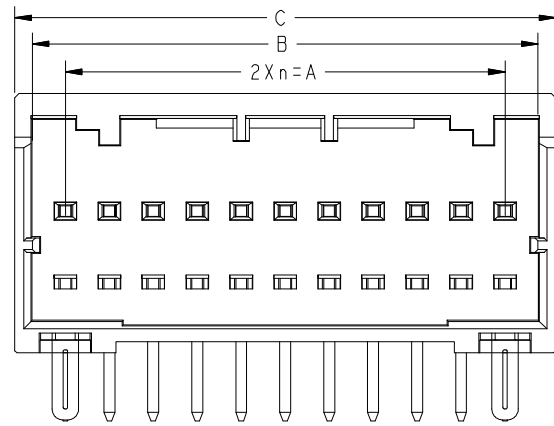
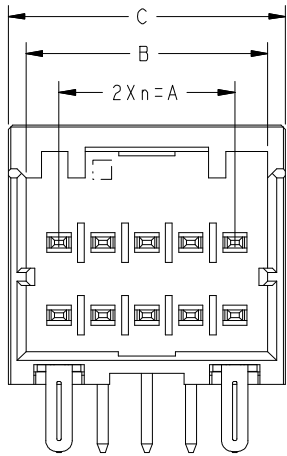
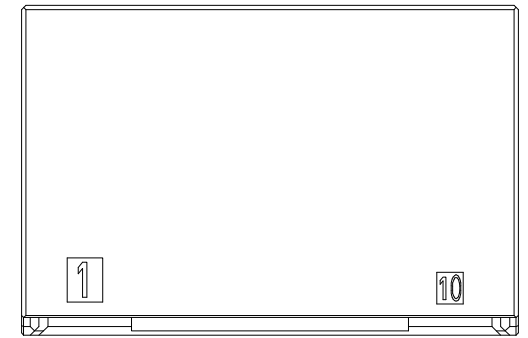
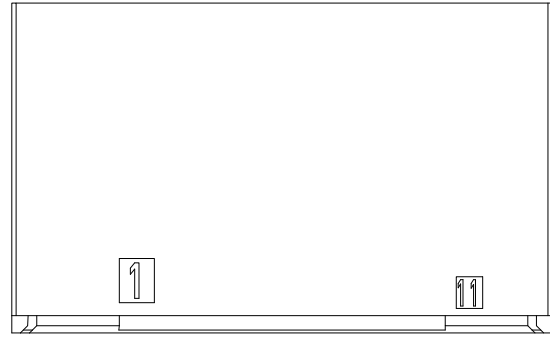
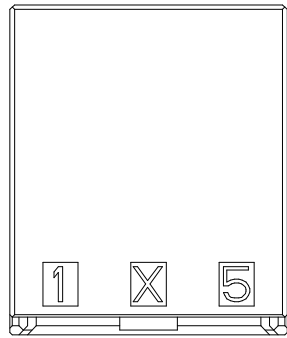
28PDS KF7020-28W-2.0AW

30PDS KF7020-30W-2.0AW

40PDS KF7020-40W-2.0AW

设计	李国常	序号	数量	材料	颜色
校对				PBT-GF	黑色
审定	林振华				
客户型号					
第3角画法		标记	更改前数值	标记	更改前数值
产品材料/颜色		产品名称	胶壳	产品型号	KF7020-XXW-2.0AWG
深圳市康利通电子科技有限公司		阶段标记		B	图纸编号
		共1页 第1页	比例	1:1	单位 mm
		设计日期	2019-01-13		

版次: 1.0



10PDS KF7020-10W-2.0AW

22PDS KF7020-22W-2.0AW

32PDS KF7020-32W-2.0AW

20PDS KF7020-20W-2.0AW

设计	李国常	序号	数量	材料	颜色
校对				PBT-GF	黑色
审定	林振华				
客户型号					
第3角画法	标记	更改前数值	标记	更改前数值	更改日期
产品材料/颜色	产品名称	胶壳	产品型号	KF7020-XXW-2.0AWG	
深圳市康利通电子科技有限公司	阶段标记	B	图纸编号		
	共1页 第1页	比例	1:1	单位	mm
				设计日期	2019-11-08