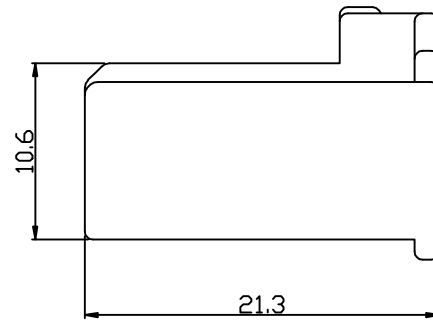
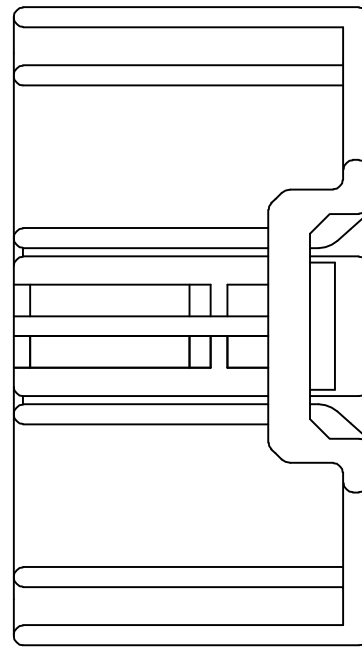
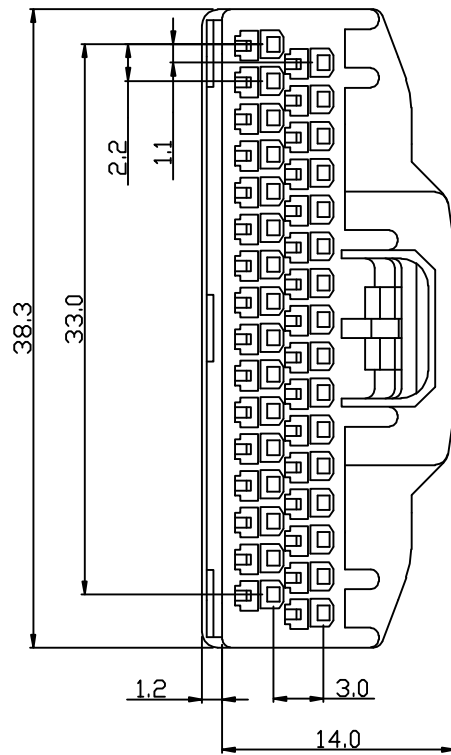


版次: 1.0



未标尺寸公差表

尺寸	A	B	C	D	E
1-6	0.03	0.05	0.08	0.10	0.15
6-18	0.05	0.08	0.10	0.15	0.20
30-50	0.08	0.10	0.15	0.20	0.25
30-50	0.10	0.15	0.20	0.25	0.30
50-80	0.15	0.20	0.25	0.35	0.50

技术要求

1. 未注公差按图纸右上角公差表制定;
2. 符合GB2423.17 中性盐雾试验要求;
3. 未注圆角R0.2;
4. 产品表面光滑, 无裂痕, 无毛刺, 倒角清晰;

		3			
		2			
		1		PA66/PBT	灰色
设计	李国常	序号	数量	材料	备注
校对					
审定	林振华				
客户型号					
第3角画法		标记	更改前数值	标记	更改前数值
产品材料/颜色		产品名称	32P 胶壳	产品型号	KF732-YG2.2-P
KT 深圳市康利通电子科技有限公司		阶段标记	B	图纸编号	
	共1页	第1页	比例	1:1	单位 mm
		设计日期	2017-05-10		