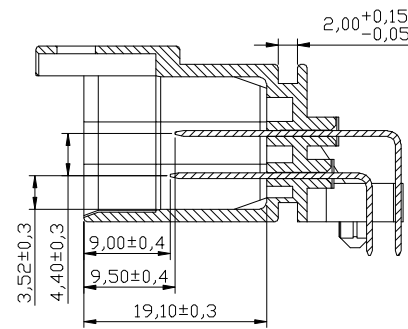
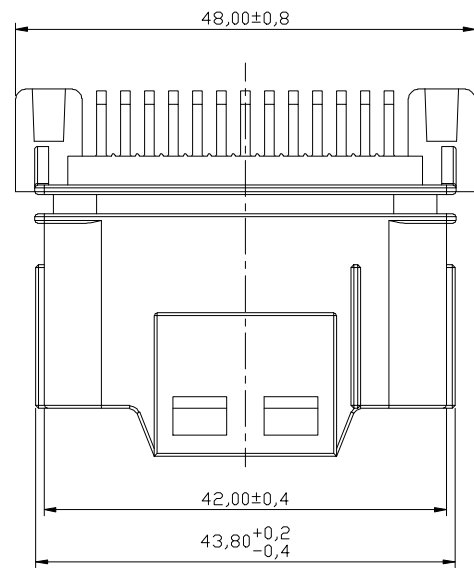
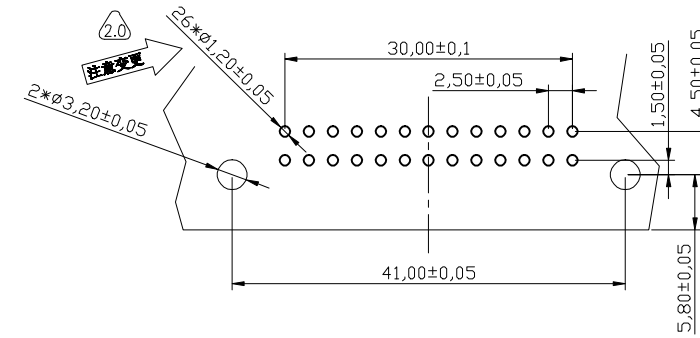


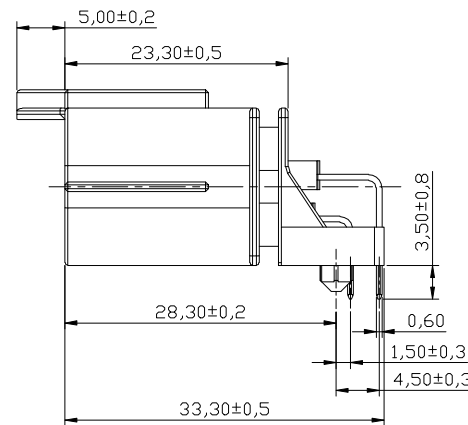
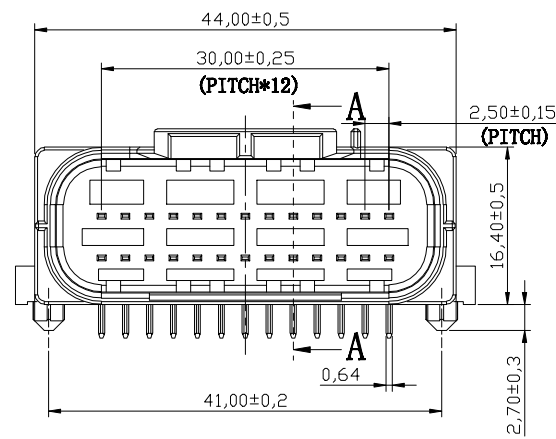
版次: 2.0



SEC A-A
SCALE 1:1



APPLICABLE P.C.B. DIMENSION (REF.)



注: 一般公差

- . ±0.8
- .X ±0.4
- .XX ±0.1
- .XXX ±

产品标准按: QC/417-2004 执行

设计	李国常	序号	名称	数量	材料	备注
校对		3	PIN针	13	Brass	
审定	林振华	2	PIN针	13	Brass	
客户型号		1	胶芯	1	PBT+30%GF Black	
第3角画法		标记	更改前数值	标记	更改前数值	更改日期
产品材料/颜色		产品名称	板端26P	产品型号	FS7026-2.5PH-GW	
KLT 深圳市康利通电子科技有限公司		阶段标记	B	图纸编号		
共1页 第1页		比例	1:1	单位	mm	设计日期 2021-01-27