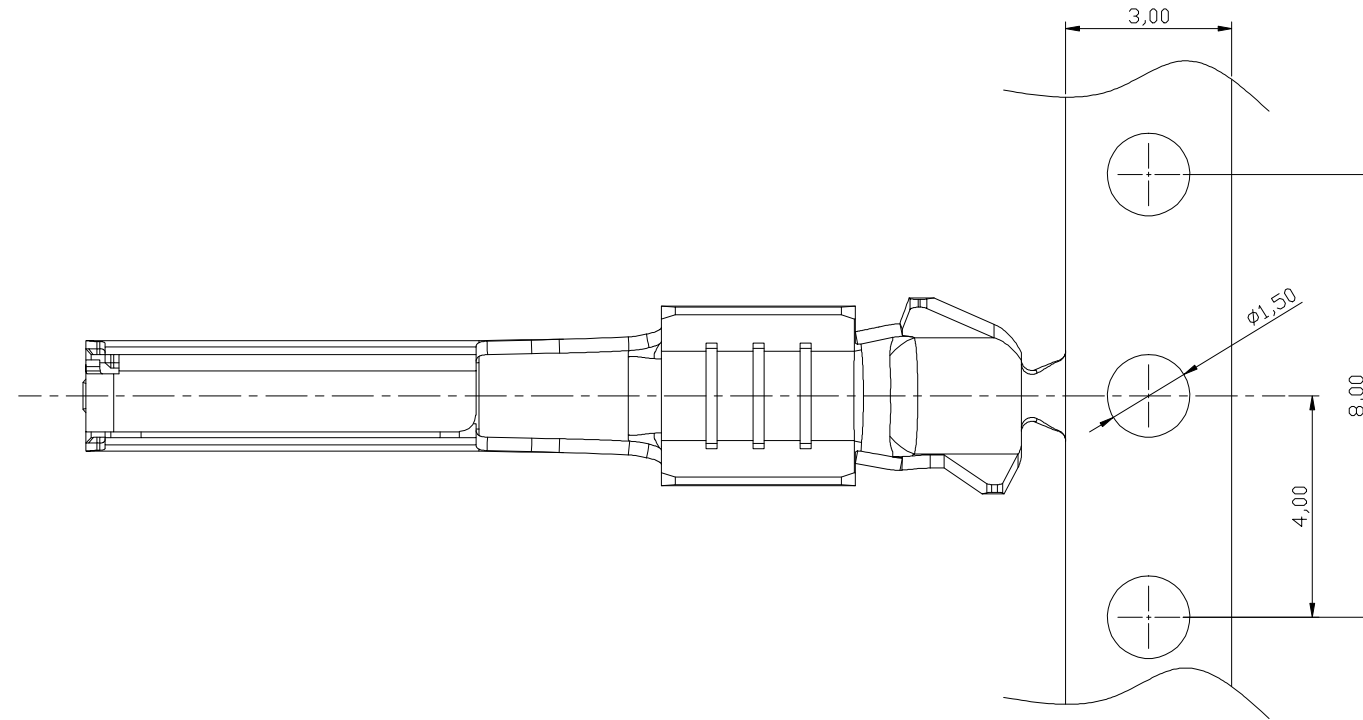


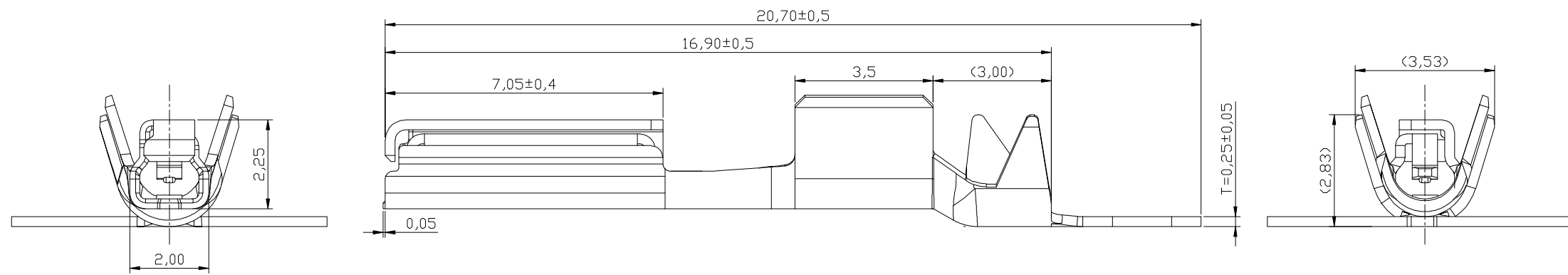
版次: 1.0



注: 1、端子采用全电镀表面处理
2、建议采用0.5~1.25平方电子导线
3、产品标准参照QC/T1067-2017执行

一般公差

. ±0.8
.X ±0.4
.XX ±0.2
.XXX ±



设计	李国常	序号	名称	数量	材料	备注
校对						
审定	林振华					
客户型号		1	母端子	/	COPPER ALLOY	
第3角画法		标记	更改前数值	标记	更改前数值	更改日期
产品材料/颜色		产品名称	母端子	产品型号	FS7000-2.5-TS	
深圳市康利通电子科技有限公司		阶段标记	B	图纸编号		
共1页 第1页		比例	1:1	单位	mm	设计日期 2022-05-26